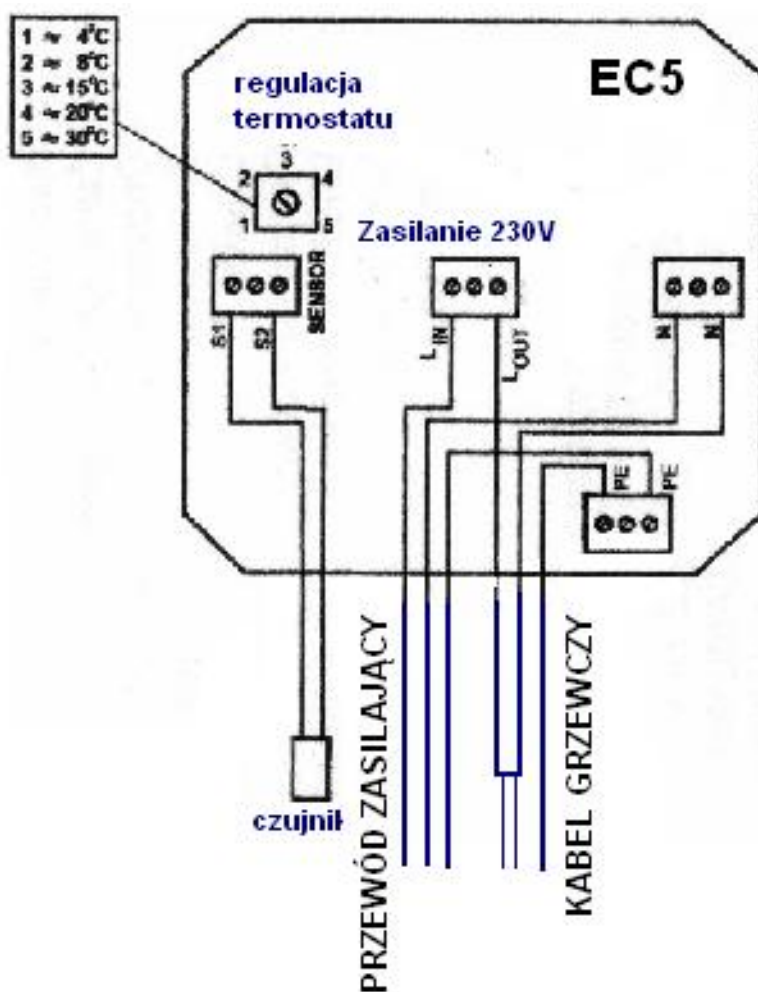


Karta katalogowa termostatu EC5



Dane techniczne:

Zakres regulacji temperatury + 2 °C - +35 °C

Zasilanie 230V 50Hz

Wyjście przekaźnikowe 16A

Obciążenie maksymalne 3600W

Czujnik NTC 4m

Obudowa IP55

Temperatura otoczenia - 30 °C - + 30 °C